

Реле времени серии АНЗ-3□

ИНФОРМАЦИЯ

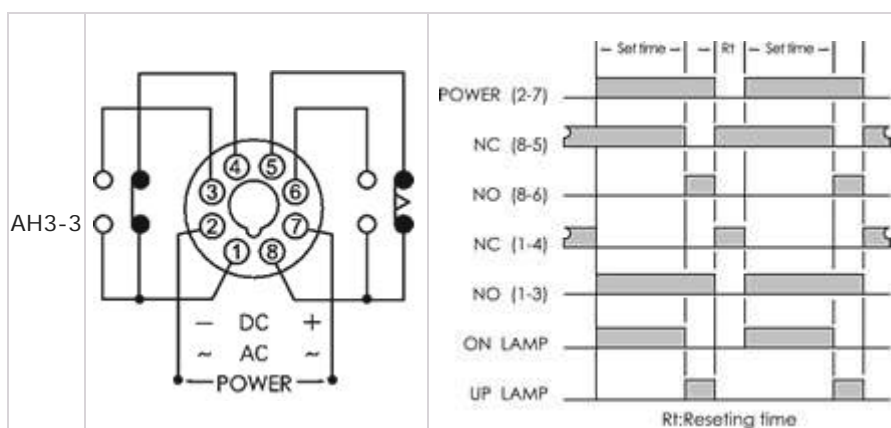
- Многодиапазонные таймеры с аналоговой установкой времени.
- Установка на Din-рейку с помощью клемной колодки.
- Переключение диапазонов и режима работы с помощью DIP- переключателей.



КЛАССИФИКАЦИЯ

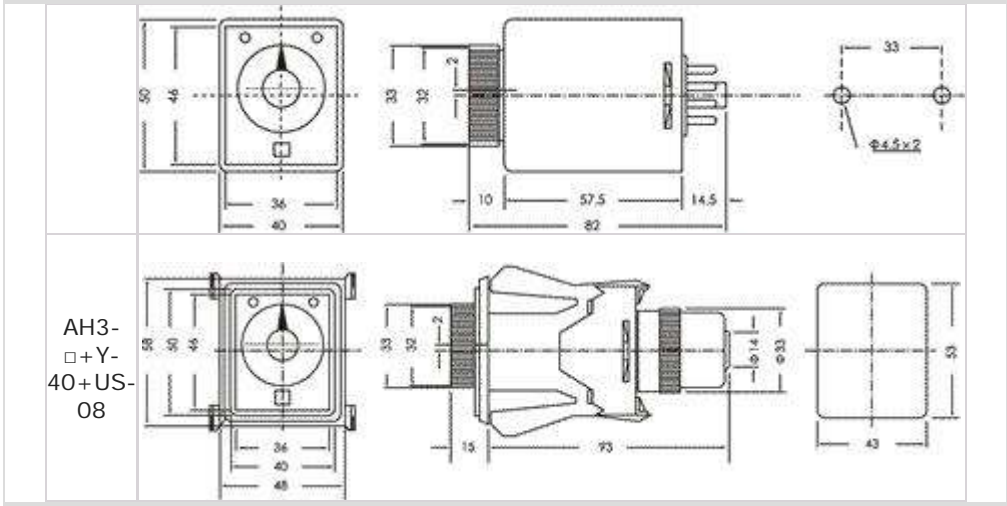
Модель	АНЗ-3 □	
Размеры	50H x 40W x 57.5D	
Диапазон	A : 1с, 10с, 1м, 10м B : 3с, 30с, 3м, 30м C : 6с, 60с, 6м, 60м D : 1м, 10м, 1ч, 10ч E : 3м, 30м, 3ч, 30ч	
Крепление и колодки	На Din-рейку	PF085A
	На панель	Y-40 и US-08 или Y-40 и P3G-08
Напряжение питания	DC(V) : 24 AC(V) : 220-240 50/60 Гц	
Время сброса	0,1 с max	
Кол-во переключений	5x1000^3	
Потребляемая мощность	2VA	
Максимальная погрешность	1% от полной шкалы	
Рабочая температура и Влажность воздуха	от -10 до +50 °C, 48-85%	

КОММУТАЦИОННАЯ СХЕМА И ВРЕМЕННАЯ ДИАГРАММА



РАЗМЕРЫ

АНЗ-□



Реле времени серии АН3-N

ИНФОРМАЦИЯ

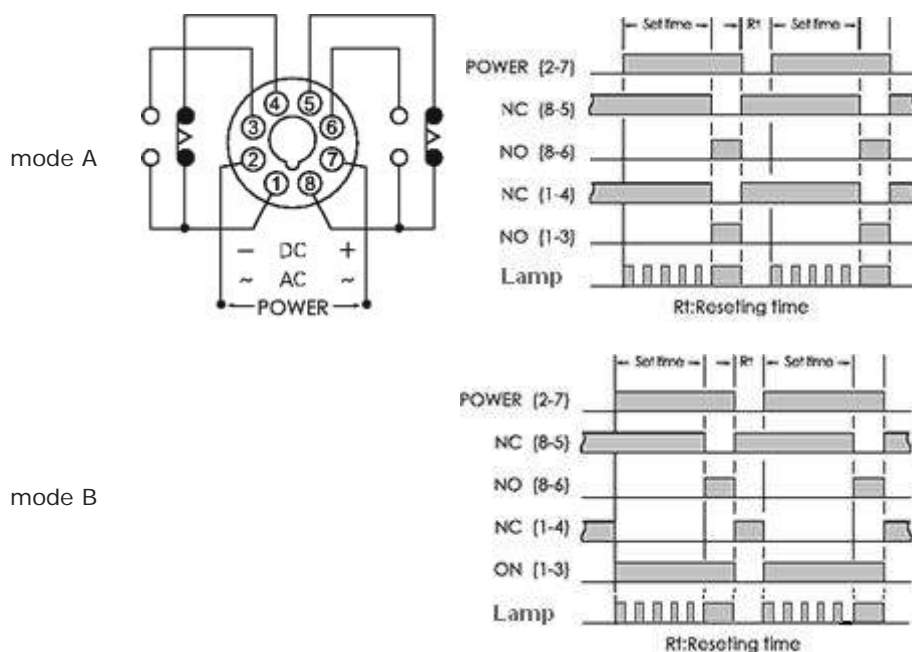
- Многодиапазонные таймеры с аналоговой установкой времени.
- Установка на Din-рейку с помощью клемной колодки.
- Переключение диапазонов и режима работы с помощью DIP- переключателей.

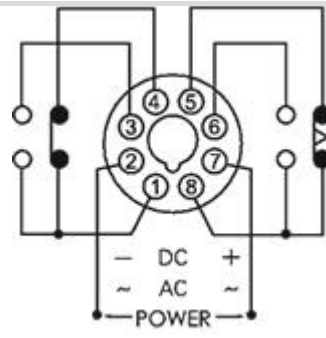


КЛАССИФИКАЦИЯ

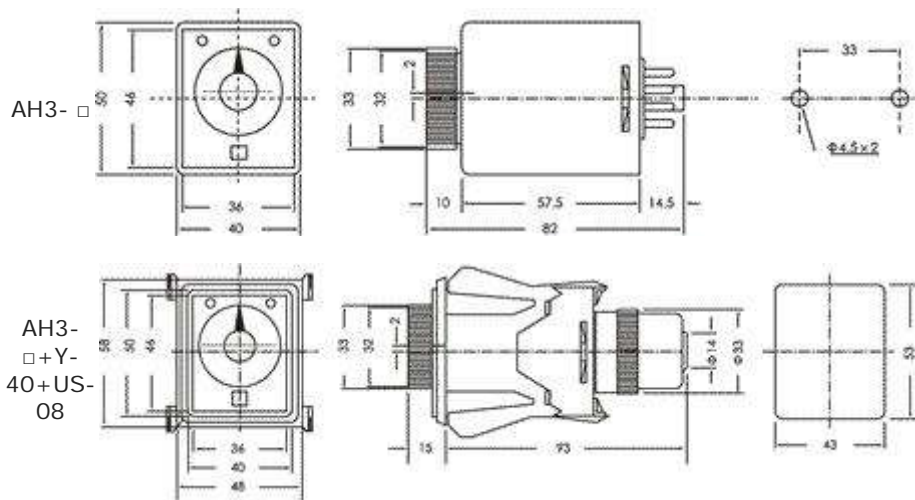
Модель	АН3-N	
Размеры	50H x 40W x 57.5D	
Диапазон	A : 1с, 10с, 1м, 10м B : 3с, 30с, 3м, 30м C : 6с, 60с, 6м, 60м D : 1м, 10м, 1ч, 10ч E : 3м, 30м, 3ч, 30ч	
Крепление и колодки	На Din-рейку	PF085A
	На панель	Y-40 и US-08 или Y-40 и P3G-08
Напряжение питания	DC(V) : 24 AC(V) : 220-240 50/60 Гц	
Время сброса	0,1 с max	
Кол-во переключений	5х1000 [^] 3	
Потребляемая мощность	2VA	
Максимальная погрешность	1% от полной шкалы	
Рабочая температура и Влажность воздуха	от -10 до +50 °C, 48-85%	

КОММУТАЦИОННАЯ СХЕМА И ВРЕМЕННАЯ ДИАГРАММА





РАЗМЕРЫ



Реле времени серии НЗВА

ИНФОРМАЦИЯ

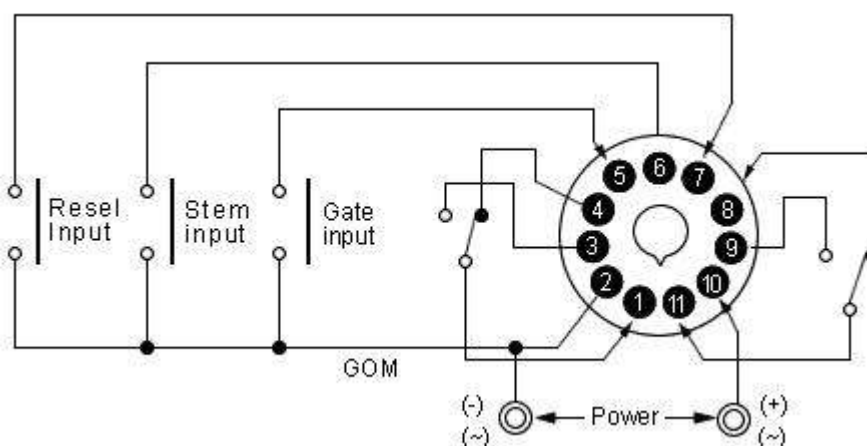
- Многодиапазонные таймеры с аналоговой установкой времени.
- Установка на Din-рейку с помощью клемной колодки.
- Универсальное питание 24-240V DC/AC.



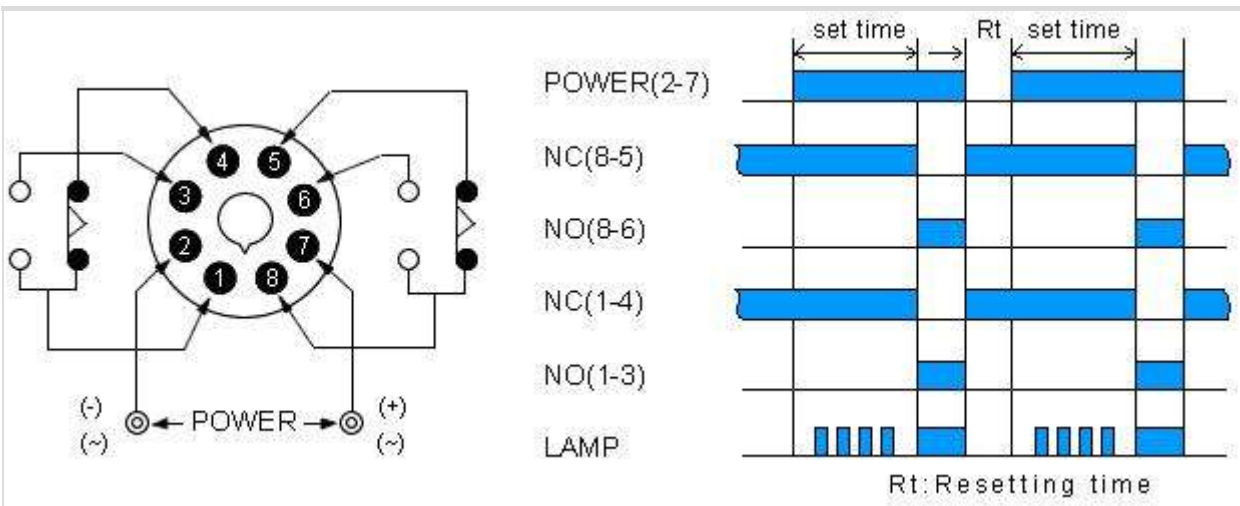
КЛАССИФИКАЦИЯ

Модель	НЗВА-□			
Размеры	48H×48×93.5D			
Крепление и колодки	На Din-рейку	PF113A-E	P2CF-08	P2CF-08
	На панель	US-11	US-08 P3G-08	US-08 P3G-08
Диапазон	0.05сек-100часов			
Напряжение питания	24 to 240V DC/AC			
Индикация работы	Мигание светодиодного индикатора			
Максимальная погрешность	1% от полной шкалы			
Точность задания	5% от полной шкалы			
Время сброса	0.5 сек max			
Кол-во переключений	5×1000 ³			
Потребляемая мощность	2VA			
Рабочая температура и Влажность воздуха	от -10 до +50 °С, 48-85%			
Масса	100g			

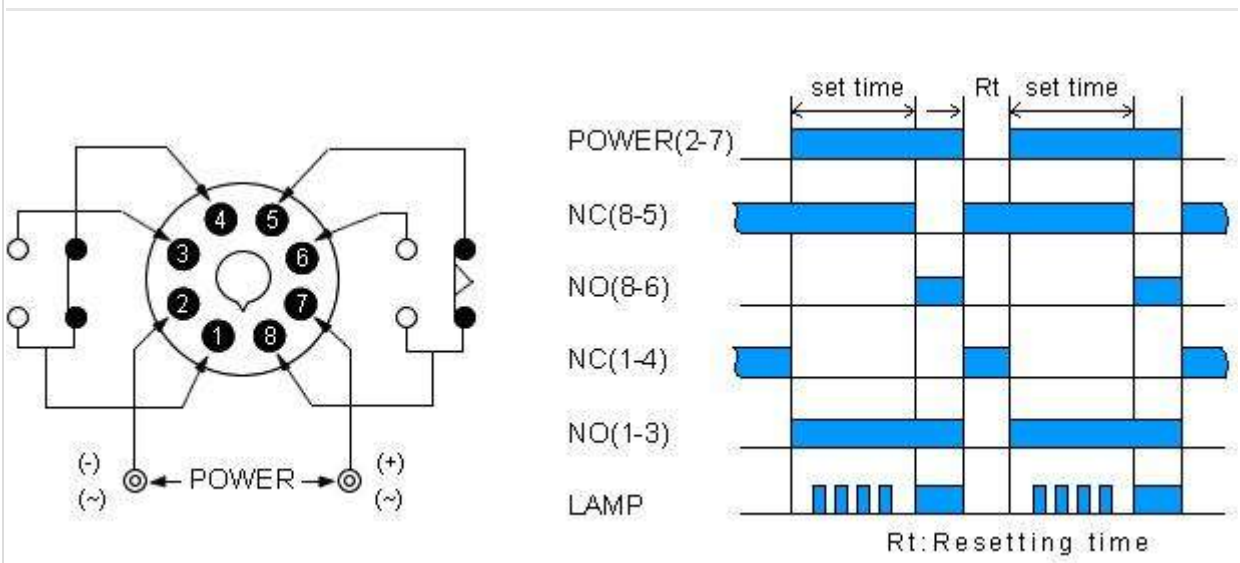
КОММУТАЦИОННАЯ СХЕМА И ВРЕМЕННАЯ ДИАГРАММА НЗВА



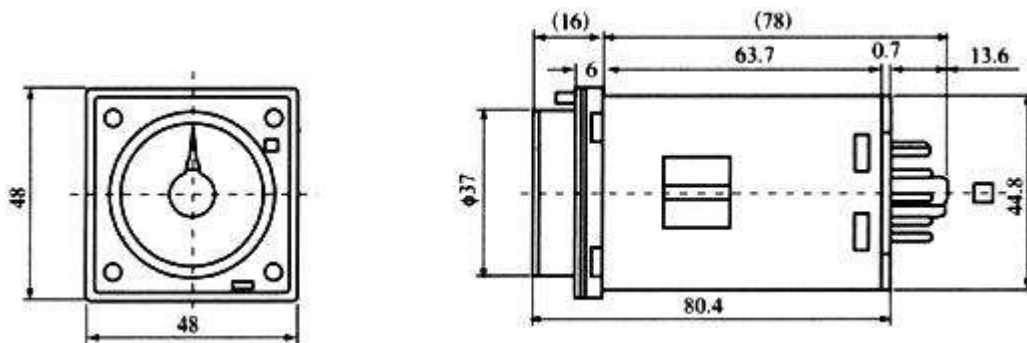
КОММУТАЦИОННАЯ СХЕМА И ВРЕМЕННАЯ ДИАГРАММА НЗВА-8



КОММУТАЦИОННАЯ СХЕМА И ВРЕМЕННАЯ ДИАГРАММА H3BA-8H



РАЗМЕРЫ H3BA H3BA-8□



Реле времени серии ST3P

ИНФОРМАЦИЯ

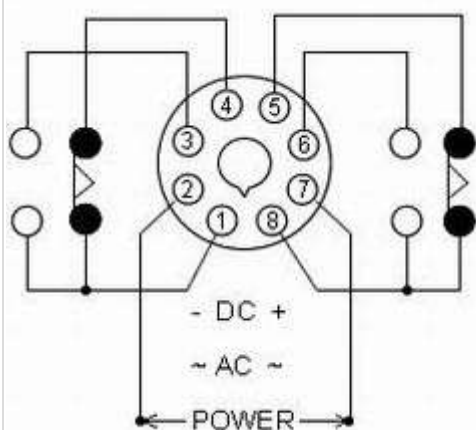
- Многодиапазонные таймеры с аналоговой установкой времени.
- Установка на Din-рейку с помощью клемной колодки.



КЛАССИФИКАЦИЯ

Модель	ST3P	
Размеры	50H×40W×57.5D	
Крепление и колодки	На Din-рейку	PF083A-E
	На панель	US-08 P3G-08
Диапазон	A: 0.05-0.5s/5s/30s/3min B: 0.01-1s/10s/60s/6min C: 0.5-5s/50s/5min/30min D: 1-10s/100s/100m/60m E: 5s-60m/10m/60m/6h F: 0.25-2min/20min/2h/12h G: 0.5-4min/40min/4h/24h	
Напряжение питания	AC(V): 24-220(50/60Hz) DC(V): 24	
Индикация работы	2 светодиодных индикатора работы и срабатывания	
Максимальная погрешность	1% от полной шкалы	
Точность задания	5% от полной шкалы	
Время сброса	0.5 сек max	
Кол-во переключений	5x1000 ³	
Потребляемая мощность	2VA	
Рабочая температура и Влажность воздуха	от -10 до +50 °C, 48-85%	
Масса	100g	

КОММУТАЦИОННАЯ СХЕМА И ВРЕМЕННАЯ ДИАГРАММА



POWER(2-7)

NC(1-4)

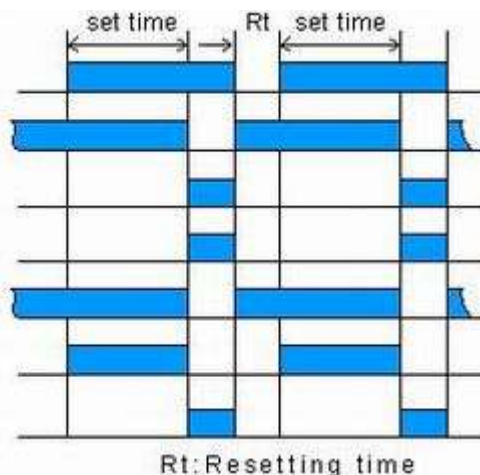
NO(8-6)

NO(1-3)

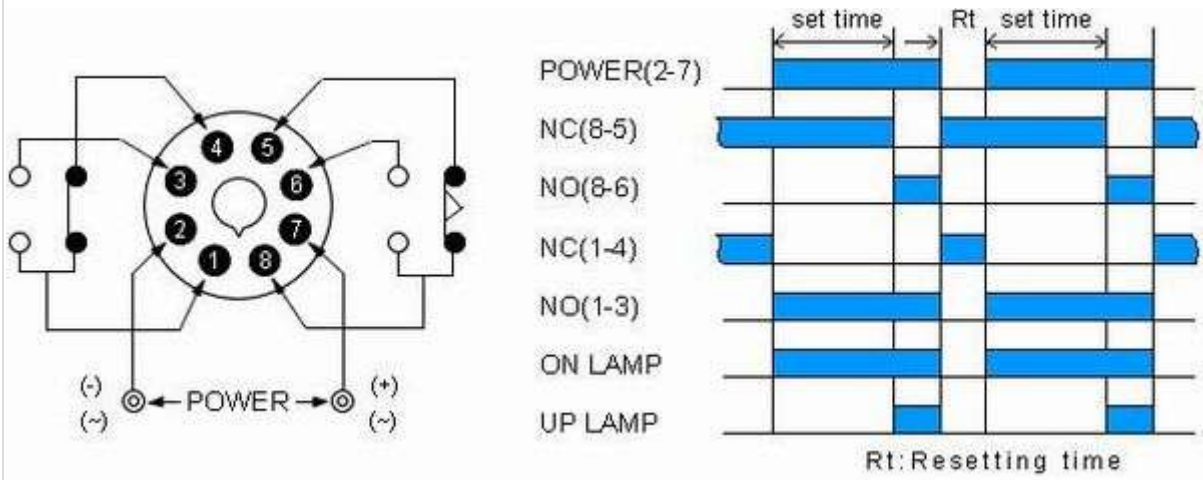
NC(8-5)

ON

UP



КОММУТАЦИОННАЯ СХЕМА И ВРЕМЕННАЯ ДИАГРАММА ST3PC



РАЗМЕРЫ

