

3RF24 полупроводниковые трехфазные контакторы

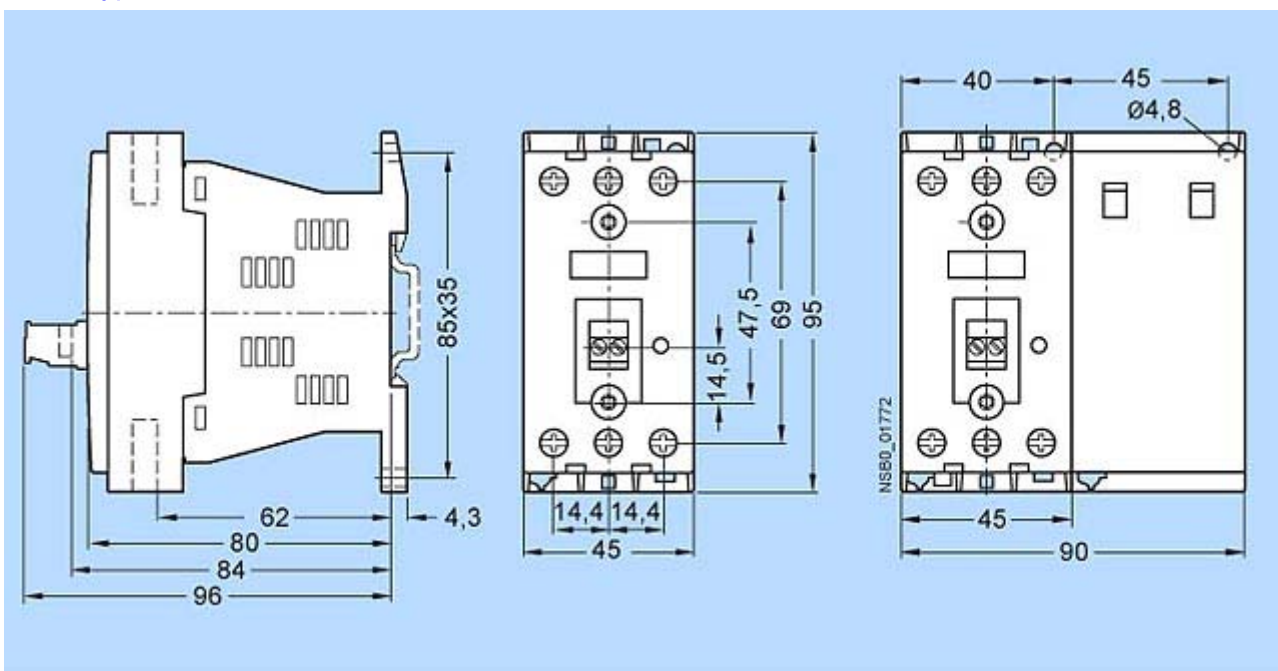
Эти мгновенно коммутирующие полупроводниковые контакторы с двухфазным управлением представлены в корпусах шириной 45 мм для токов до 5,2 А, и шириной 90 мм для токов до 16 А. Это дает возможность работы с двигателями мощностью до 7,5 кВт.

Устройства могут использовать соединительный модуль для прямого подключения к автомату защиты. Также возможна непосредственная установка на электронное реле перегрузки.



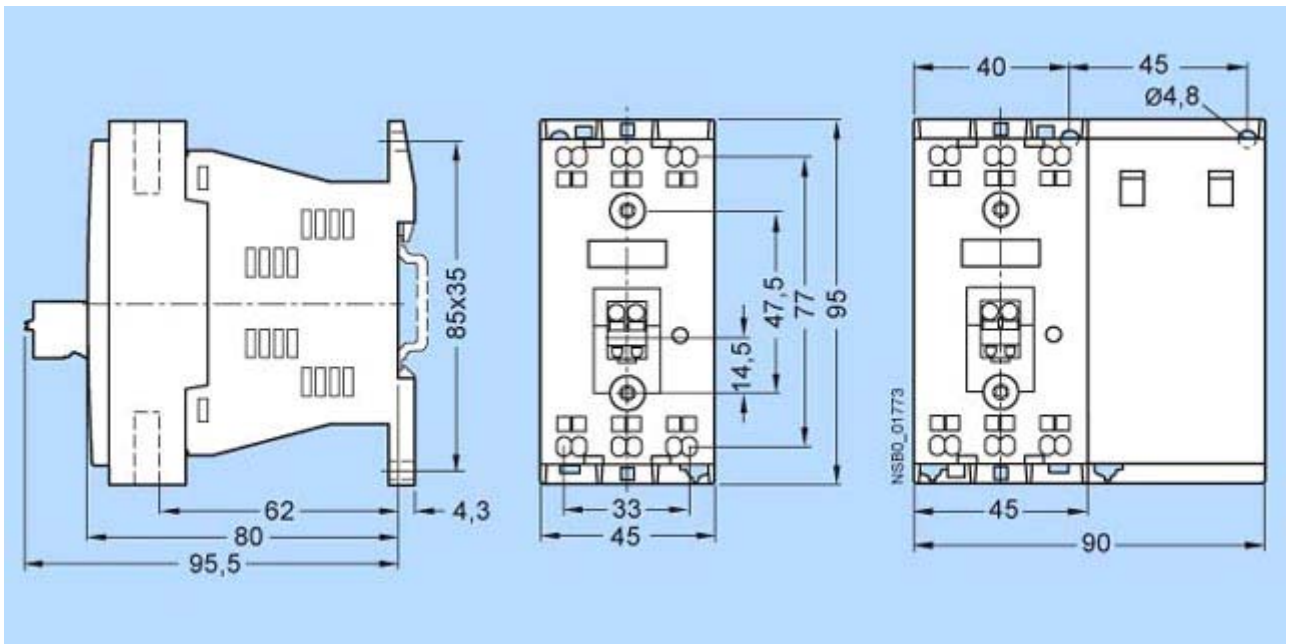
Чертёж

Screw-type terminals



Side view – 3RF24 05-1.... – 3RF24 1-1....

Spring-loaded terminals

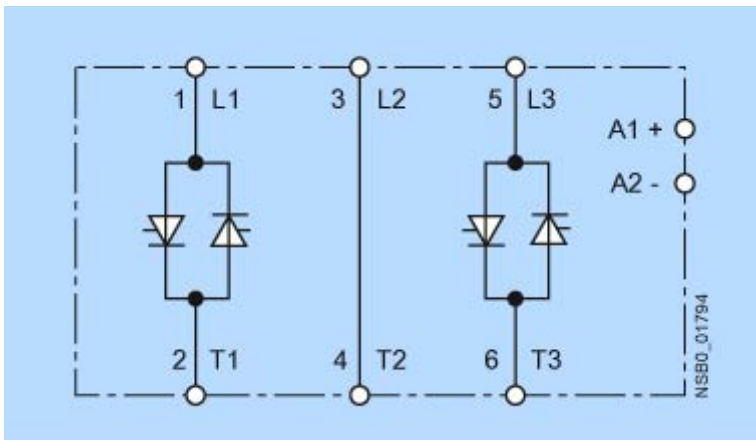


Side view – 3RF24 05-2.... – 3RF24 1.-2....

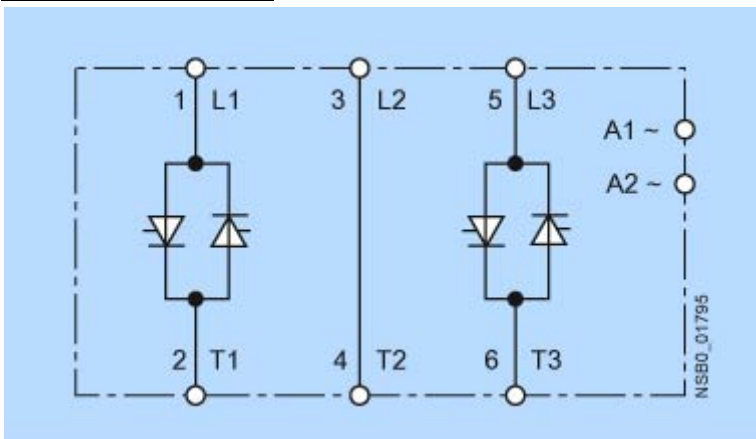
Схема подключения

Two-phase controlled

DC control supply voltage



AC control supply voltage



Sample schematic

3/N/PE 50 Hz 230/400 V

