

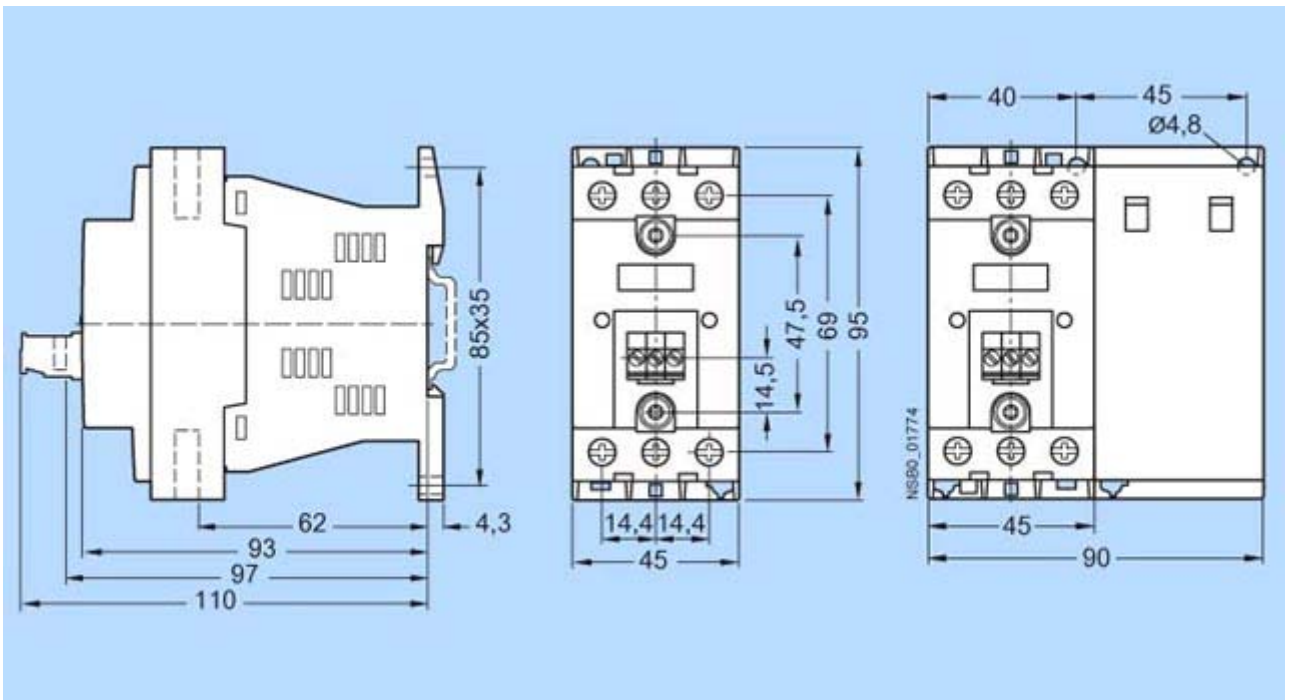
3RF24 полупроводниковые реверсивные трехфазные контакторы

Интеграция системы реверсирования в один модуль делает это устройство достаточно компактным решением. В сравнении с обычными системами реверсирования для которых требуется два контактора, здесь достигается 50% экономия по ширине.

Благодаря модульной системе SIRIUS, эти контакторы возможно подключить к автоматическим выключателям SIRIUS используя соединительный модуль или к электронным реле перегрузки без дополнительных принадлежностей. Это позволяет легко и быстро разрабатывать фидерные сборки.



Screw-type terminals

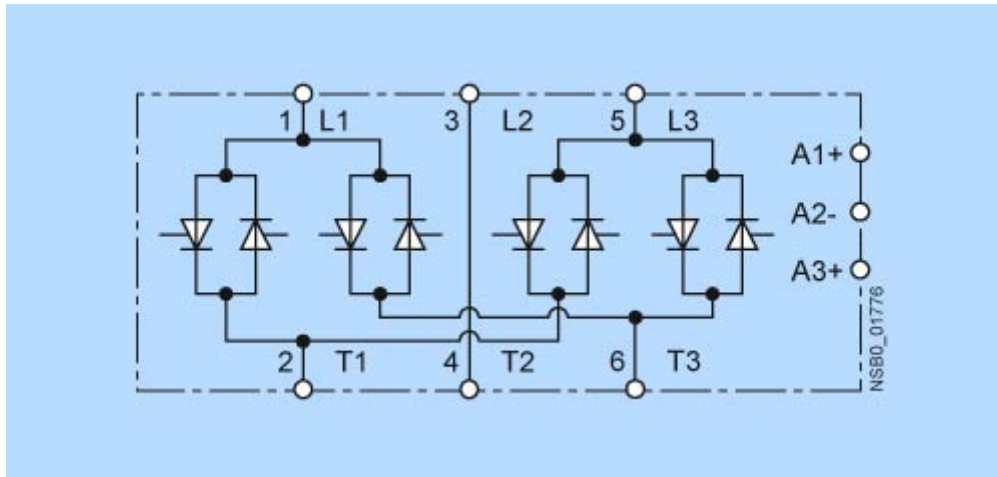


Side view – 3RF24 0.-1.... – 3RF24 1.-1....

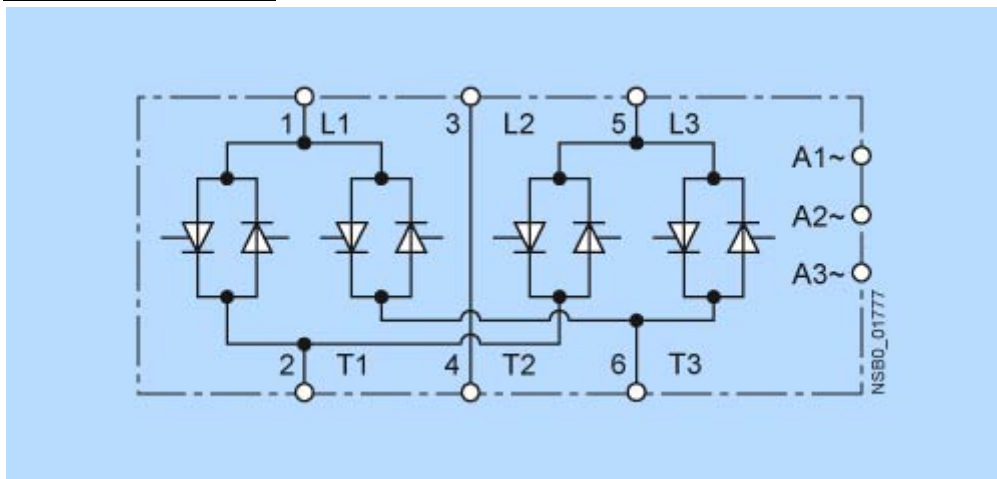
Схема подключения

Two-phase controlled

DC control supply voltage



AC control supply voltage



Sample schematic

