

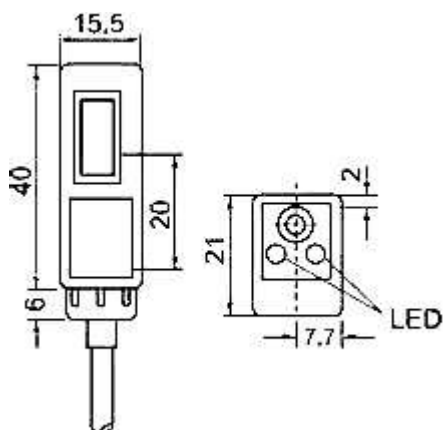
Оптические датчики (фотодатчики) серии G16

СТРУКТУРА ОБОЗНАЧЕНИЯ

G 18 - 3 A 10 N A □
1 2 3 4 5 6 7 8



1. G: Фотоэлектрический датчик
2. Код серии датчиков
3. Напряжение питания (30: 6-36VDC; 310: 5-24VDC; 320: 12-60VDC; 20: 90-250VAC; 210: 24-250VAC; 220: 380VAC; 40: 12-240VDC/24-240AC)
4. Метод срабатывания (A: Отражение от объекта; B: Отражение от световозвращателя; C: Сквозной тип)
5. Расстояние срабатывания (05: 5см ; 10: 10см; 30: 30см; 101: 10м)
6. Тип выхода (N: NPN; P: PNP; J: Реле; L: AC Симистор ; S: NPN+PNP)
7. Состояние выхода (A: NO; B: NC; C: NO+NC)
8. Способ подключения (□: кабель; T: разъем)



ВЫБОР ПАРАМЕТРОВ

Модель	Расстояние срабатывания	Напряжение питания	Выход		Метод срабатывания
			Тип	Состояние	
G16 -3A 10NA	10см	DC10-30V	NPN	NO	Отражение от объекта
G16 -3A 10NB	10см	DC10-30V	NPN	NC	
G16 -3A 10PA	10см	DC10-30V	PNP	NO	
G16 -3A 10PB	10см	DC10-30V	PNP	NC	
G16-3B1NA	1м	DC10-30V	NPN	NO	Отражение от световозвращателя
G16-3B1NB	1м	DC10-30V	NPN	NC	
G16-3B1PA	1м	DC10-30V	PNP	NO	
G16-	1м	DC10-30V	PNP	NC	

	3B1PB						
--	-------	--	--	--	--	--	--

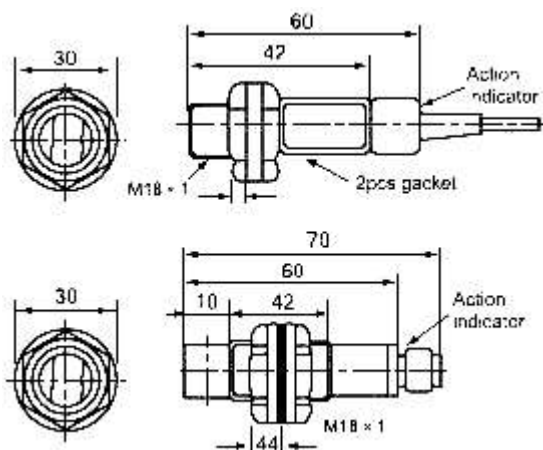
Оптические датчики (фотодатчики) серии G18

СТРУКТУРА ОБОЗНАЧЕНИЯ

G 18 - 3 A 10 N A □
1 2 3 4 5 6 7 8



1. G: Фотоэлектрический датчик
2. Код серии датчиков
3. Напряжение питания (30: 6-36VDC; 310: 5-24VDC; 320: 12-60VDC; 20: 90-250VAC; 210: 24-250VAC; 220: 380VAC; 40: 12-240VDC/24-240AC)
4. Метод срабатывания (A: Отражение от объекта; B: Отражение от световозвращателя; C: Сквозной тип)
5. Расстояние срабатывания (05: 5см ; 10: 10см; 30: 30см; 101: 10м)
6. Тип выхода (N: NPN; P: PNP; J: Реле; L: AC Симистор ; S: NPN+PNP)
7. Состояние выхода (A: NO; B: NC; C: NO+NC)
8. Способ подключения (□: кабель; T: разъем)



ВЫБОР ПАРАМЕТРОВ

Модель	Расстояние срабатывания	Напряжение питания	Выход		Метод срабатывания
			Тип	Состояние	
G18 - 3A 10NA	10см	DC10-30V	NPN	NO	Отражение от объекта
G18 - 3A 10NB	10см	DC10-30V	NPN	NC	
G18 - 3A 10NC	10см	DC10-30V	NPN	NO+NC	
G18 - 3A 10PA	10см	DC10-30V	PNP	NO	
G18 - 3A 10PB	10см	DC10-30V	PNP	NC	

G18 - 3A 10PC	10см	DC10-30V	PNP	NO+NC		
G18 - 2A 10LA	10см	AC90-250V	SCR симистор	NO		
G18 - 2A 10LB	10см	AC90-250V	SCR симистор	NC		
G18- 3B2NA	2м	DC10-30V	NPN	NO	Отражение от световозвращателя	
G18- 3B2NB	2м	DC10-30V	NPN	NC		
G18- 3B2NC	2м	DC10-30V	NPN	NO+NC		
G18- 3B2PA	2м	DC10-30V	PNP	NO		
G18- 3B2PB	2м	DC10-30V	PNP	NC		
G18- 3B2PC	2м	DC10-30V	PNP	NO+NC		
G18- 2B2LA	2м	AC90-250V	SCR симистор	NO		
G18- 2B2LB	2м	AC90-250V	SCR симистор	NC		
G18 - 3C 5NA	5м	DC10-30V	NPN	NO		Сквозной тип
G18 - 3C 5NB	5м	DC10-30V	NPN	NC		
G18 - 3C 5NC	5м	DC10-30V	NPN	NO+NC		
G18 - 3C 5PA	5м	DC10-30V	PNP	NO		
G18 - 3C 5PB	5м	DC10-30V	PNP	NC		
G18 - 3C 5PC	5м	DC10-30V	PNP	NO+NC		
G18 - 2C 5LA	5м	AC90-250V	SCR симистор	NO		
G18 - 2C 5LB	5м	AC90-250V	SCR симистор	NC		

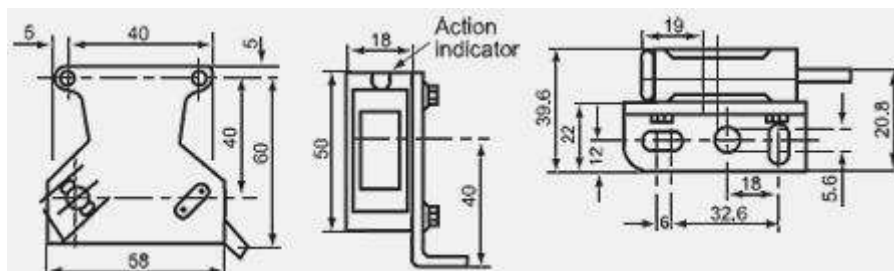
Оптические датчики (фотодатчики) серии G50

СТРУКТУРА ОБОЗНАЧЕНИЯ

G 18 - 3 A 10 N A □
1 2 3 4 5 6 7 8




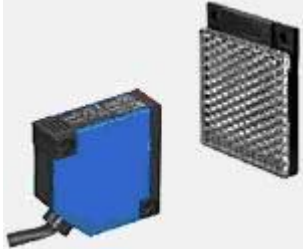

1. G: Фотоэлектрический датчик
2. Код серии датчиков
3. Напряжение питания (30: 6-36VDC; 310: 5-24VDC; 320: 12-60VDC; 20: 90-250VAC; 210: 24-250VAC; 220: 380VAC; 40: 12-240VDC/24-240AC)
4. Метод срабатывания (A: Отражение от объекта; B: Отражение от световозвращателя; C: Сквозной тип)
5. Расстояние срабатывания (05: 5см ; 10: 10см; 30: 30см; 101: 10м)
6. Тип выхода (N: NPN; P: PNP; J: Реле; L: AC Симистор ; S: NPN+PNP)
7. Состояние выхода (A: NO; B: NC; C: NO+NC)
8. Способ подключения (□: кабель; T: разъем)



ВЫБОР МОДЕЛИ

Модель	Расстояние срабатывания	Напряжение питания	Выход		Метод срабатывания
			Тип	Состояние	
G50 -3A 30NA	30см 50см	DC10-30V	NPN	NO	Отражение от объекта
G50 -3A 30NB	30см 50см	DC10-30V	NPN	NC	
G50 -3A 30NC	30см 50см	DC10-30V	NPN	NO+NC	
G50 -3A 30PA	30см 50см	DC10-30V	PNP	NO	
G50 -3A 30PB	30см 50см	DC10-30V	PNP	NC	
G50 -3A 30PC	30см 50см	DC10-30V	PNP	NO+NC	
G50- 3B4NA	4м	DC10-30V	NPN	NO	Отражение от световозвращателя
G50- 3B4NB	4м	DC10-30V	NPN	NC	
G50- 3B4NC	4м	DC10-30V	NPN	NO+NC	
G50- 3B4PA	4м	DC10-30V	PNP	NO	

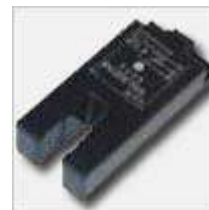
G50-3B4PB	4м	DC10-30V	PNP	NC	Сквозной тип
G50-3B4PC	4м	DC10-30V	PNP	NO+NC	
G50 -3C 5NA	5м	DC10-30V	NPN	NO	
G50 -3C 5NB	5м	DC10-30V	NPN	NC	
G50 -3C 5NC	5м	DC10-30V	NPN	NO+NC	
G50 -3C 5PA	5м	DC10-30V	PNP	NO	
G50 -3C 5PB	5м	DC10-30V	PNP	NC	
G50 -3C 5PC	5м	DC10-30V	PNP	NO+NC	
G50 -2C 5LA	5м	AC90-250V	SCR симистор	NO	

Тип	Универсальное питание, релейный выход		
Модель	Сквозной тип	Отражение от световозвращателя	Отражение от объекта
	G50-4C5JC	G50-4B4JC	G50-4A30JC
Внешний вид	 (W18xH50xL50mm)		
Расстояние срабатывания	5м	0.1-3.5м >	300мм(100x100мм не глянцевая белая бумага)
Объект срабатывания	Непрозрачный материал мин. Ø 16мм	Непрозрачный материал мин. Ø 60мм	Прозрачный и непрозрачный материал
Гистерезис	-----		Max.15% от расстояния срабатывания
Время отклика	Max.20мс		
Напряжение питания	24 .. 240VAC±10%50/60Hz,24 .. 240VDC±10%		
Чувствительность	-----		Переменный резистор
Выход	Релейный выход		Допустимый ток нагрузки 3A/250VAC Одна группа контактов
Защита	IP50(IEC Стандарт)		

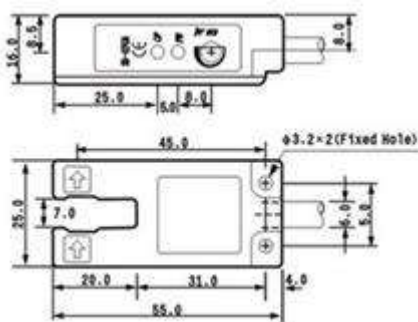
Оптические датчики (фотодатчики) серии G56

СТРУКТУРА ОБОЗНАЧЕНИЯ

G 18 - 3 A 10 N A □
1 2 3 4 5 6 7 8



1. G: Фотоэлектрический датчик
2. Код серии датчиков
3. Напряжение питания (30: 6-36VDC; 310: 5-24VDC; 320: 12-60VDC; 20: 90-250VAC; 210: 24-250VAC; 220: 380VAC; 40: 12-240VDC/24-240AC)
4. Метод срабатывания (A: Отражение от объекта; B: Отражение от световозвращателя; C: Сквозной тип)
5. Расстояние срабатывания (05: 5см ; 10: 10см; 30: 30см; 101: 10м)
6. Тип выхода (N: NPN; P: PNP; J: Реле; L: AC Симистор ; S: NPN+PNP)
7. Состояние выхода (A: NO; B: NC; C: NO+NC)
8. Способ подключения (□: кабель; T: разъем)



ВЫБОР МОДЕЛИ

Модель	Расстояние срабатывания	Напряжение питания	Выход		Метод срабатывания
			Тип	Состояние	
G56-3E01NA	7мм	DC10-30V	NPN	NO	Сквозной тип
G56-3E01NB	7мм	DC10-30V	NPN	NC	
G56-3E01NC	7мм	DC10-30V	NPN	NO+NC	
G56-3E01PA	7мм	DC10-30V	PNP	NO	
G56-3E01PB	7мм	DC10-30V	PNP	NC	
G56-3E01PC	7мм	DC10-30V	PNP	NO+NC	